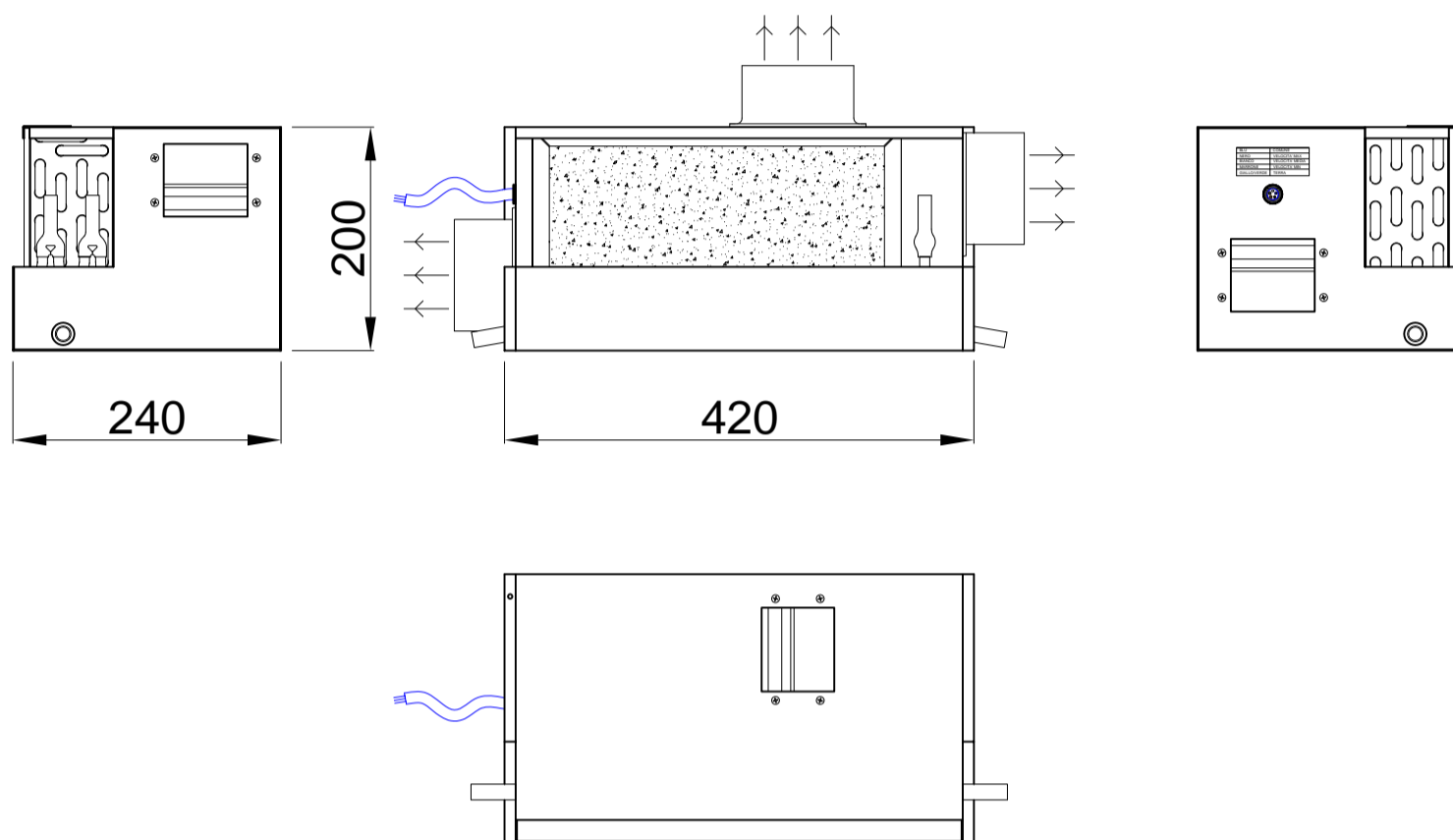

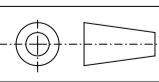


art.727 - Fan coil mod. "B"



Art. 727 Fan Coil modello "B" (uscita aria verticale / orizzontale)
 Realizzazione in alluminio preverniciato colore bianco.
 Coibentazione in neoprene adesivo sp. 5 mm.
 Ventilatore a 3 velocità canalizzabile DN 100 mm.
 Raccogli-condensa inox H. 50 mm isolato.
 Doppio scarico condensa DN 14 mm. in rame.
 Filtro aria in aspirazione.
 Alimentazione: 230V/1/50 Hz - Assorbimento: 57 W - 0,3 A
 Resa: 4.000 BTU/h
 Portata aria (max): 140 m³/h
 Dimensioni: L.420xP.240xH.200 mm.
 Peso: 6 Kg.

REV.2			
REV.1			
 FRIGOMAR S.r.l. Via V. Veneto, 112 16042 - Carasco (GE) +39 185 384888 (788) www.frigomar.com - frigomar@frigomar.com	DISEGNO N° ---	DATA ---	
	SCALA ---	TAV. 1/1	TEST _____
	Tol. Gen.: ± 5	F.to: A3	
ARIA CONDIZIONATA - Fancoil -		Standard	
Dis. XXX: _____		Rev. XXX: _____	