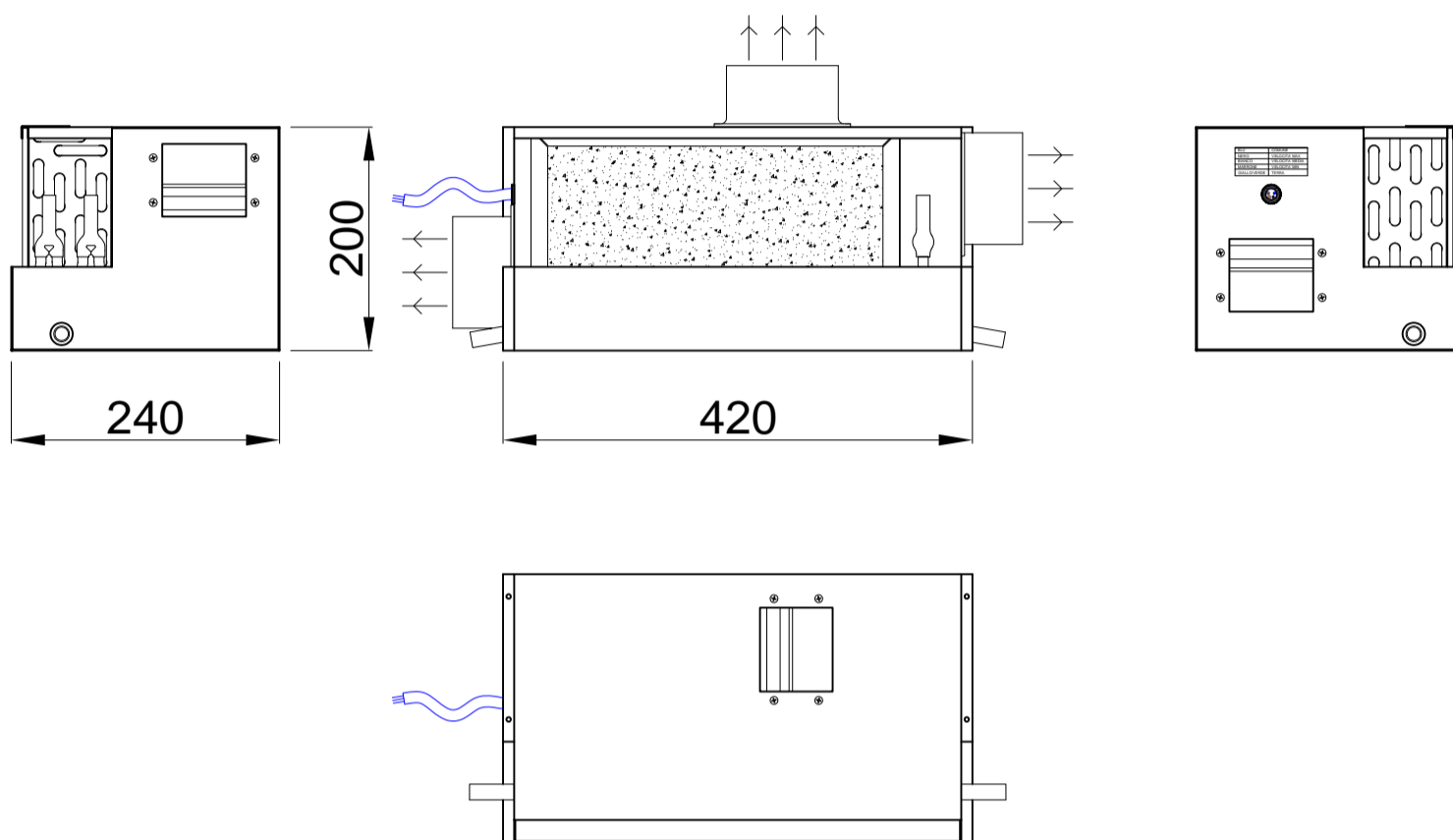


# art.728 - Fan coil mod. "B1"



Art. 728 Fan Coil modello "B1" (uscita aria verticale / orizzontale)

Realizzazione in alluminio preverniciato colore bianco.

Coibentazione in neoprene adesivo sp. 5 mm.

Ventilatore a 3 velocità canalizzabile DN 100 mm.

Raccogli-condensa inox H. 50 mm isolato.

Doppio scarico condensa DN 14 mm. in rame.

Filtro aria in aspirazione.

Alimentazione: 230V/1/50 -60Hz - Assorbimento: 80 /100 W - 0,35 /0,44 A

Resa: 5.000 BTU/h

Portata aria (max): 255 /265 m<sup>3</sup>/h

Dimensioni: L.420xP.240xH.200 mm.

Peso: 6 Kg.

REV.2

REV.1



**FRIGOMAR S.r.l.**

Via V. Veneto, 112  
16042 - Carasco (GE)  
+39 185 384888 (788)  
www.frigomar.com - frigomar@frigomar.com

DISEGNO N°.

---

SCALA ---

Tol. Gen.: ± 5

DATA ---

TAV. 1/1

F.to: A3

TEST

---

---

**ARIA CONDIZIONATA**  
- Fancoil -

Standard

Dis. XXX: \_\_\_\_\_

Rev. XXX: \_\_\_\_\_