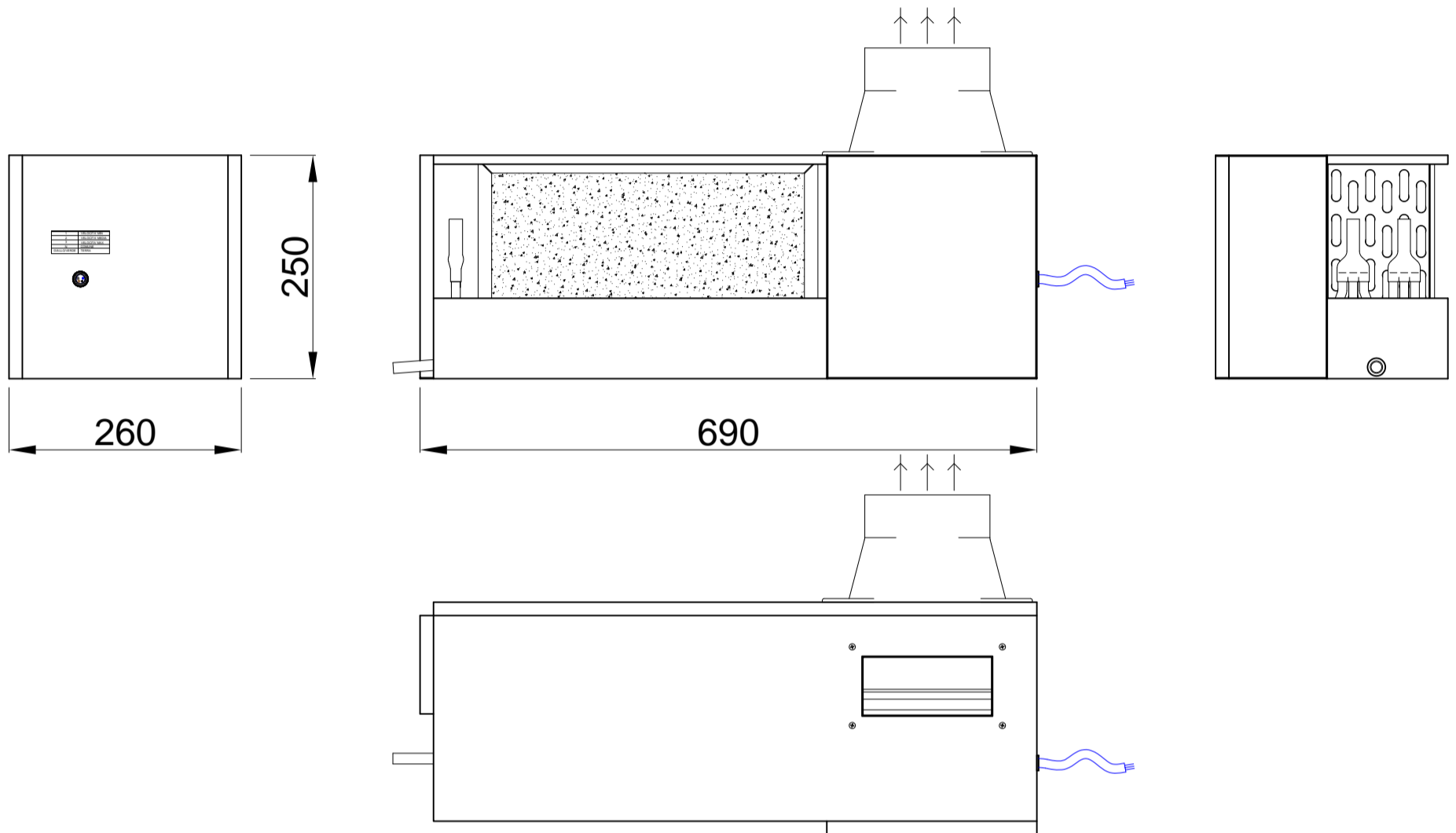


# art.733 - Fan coil mod. "G"



Art. 733 Fan Coil modello "G" (uscita aria verticale / orizzontale)

Realizzazione in alluminio preverniciato colore bianco.

Coibentazione in neoprene adesivo sp. 5 mm.

Ventilatore a 3 velocità canalizzabile DN 140 mm.

Raccogli-condensa inox H. 50 mm isolato.

Doppio scarico condensa DN 14 mm. in rame.

Filtro aria in aspirazione.


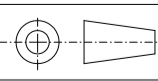
Alimentazione: 230V/1/50 -60 Hz - Assorbimento: 48 /54 W - 0,22 /0,26 A

Resa: 9.840 BTU/h

Portata aria (max): 270 /265 m<sup>3</sup>/h

Dimensioni: L.690xP.260xH.250 mm.

Peso: 10 Kg.

REV.2			
REV.1			
 <p><b>FRIGOMAR S.r.l.</b> Via V. Veneto, 112 16042 - Carasco (GE) +39 185 384888 (788) www.frigomar.com - frigomar@frigomar.com</p>	DISEGNO N° ---	DATA ---	
	SCALA ---	TAV. 1/1	TEST _____
	Tol. Gen.: ± 5	F.to: A3	
ARIA CONDIZIONATA - Fancoil -		Standard	
Dis. XXX: _____		Rev. XXX: _____	