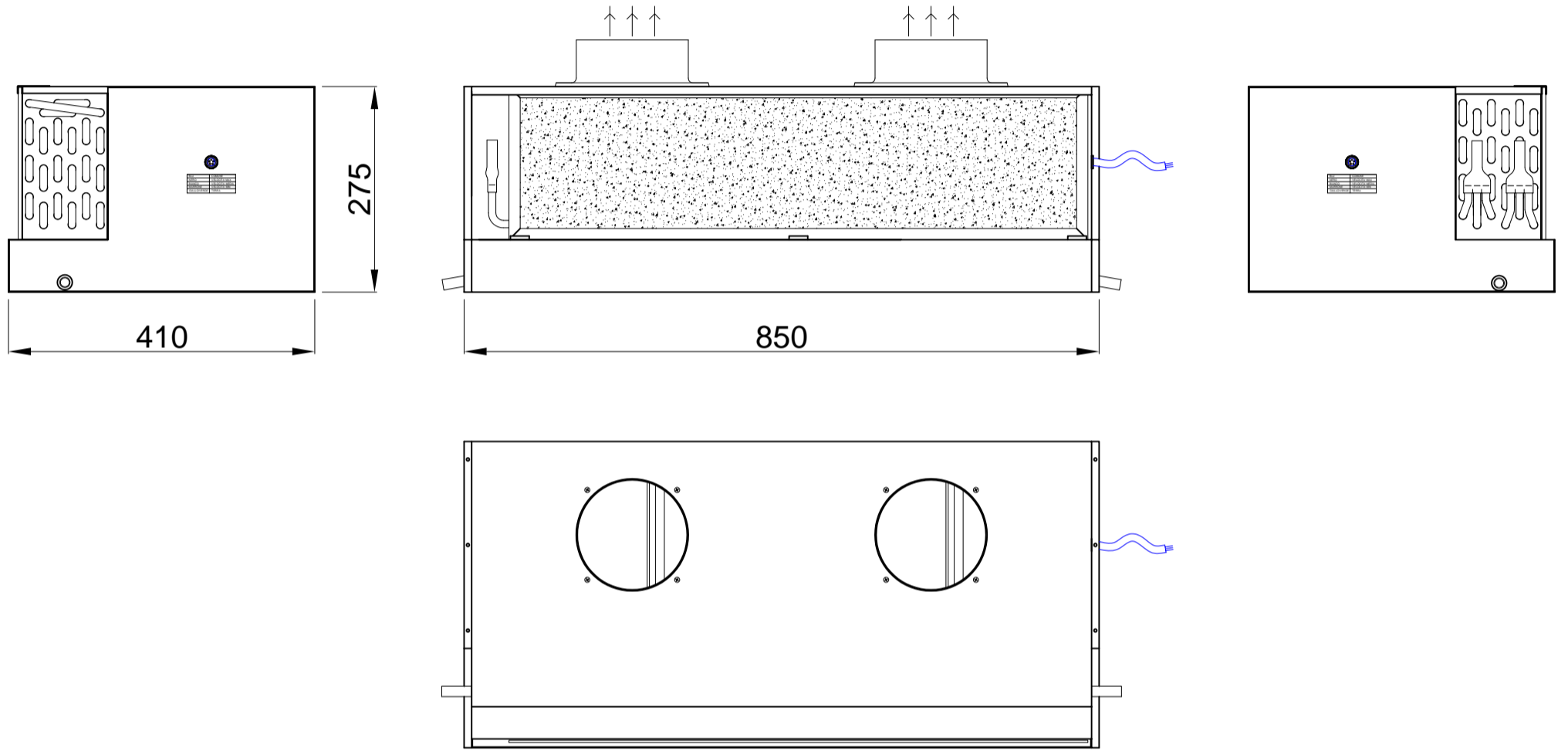


art.752 - Fan coil mod. "W1"



Art. 752 Fan Coil modello "W1" (uscita aria verticale / orizzontale)

Realizzazione in alluminio preverniciato colore bianco.

Coibentazione in neoprene adesivo sp. 5 mm.

N°2 Ventilatore a 3 velocità canalizzabile DN 150 mm.

Raccogli-condensa inox H. 50 mm isolato.

Doppio scarico condensa DN 14 mm. in rame.

Filtro aria in aspirazione.

Alimentazione: 230V/1/50 -60Hz - Assorbimento: 400 /430 W - 1,76 /1,90 A

Resa: 30.000 BTU/h

Portata aria (max): 725 /500 m³/h

Dimensioni: L.850xP.410xH.275 mm.

Peso: 23 Kg.

REV.2

REV.1



FRIGOMAR S.r.l.

Via V. Veneto, 112
16042 - Carasco (GE)
+39 185 384888 (788)
www.frigomar.com - frigomar@frigomar.com

DISEGNO N°.

SCALA ---

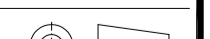
Tol. Gen.: ± 5

DATA ---

TAV. 1/1

F.to: A3

TEST



ARIA CONDIZIONATA
- Fancoil -

Standard

Dis. XXX:

Rev. XXX: