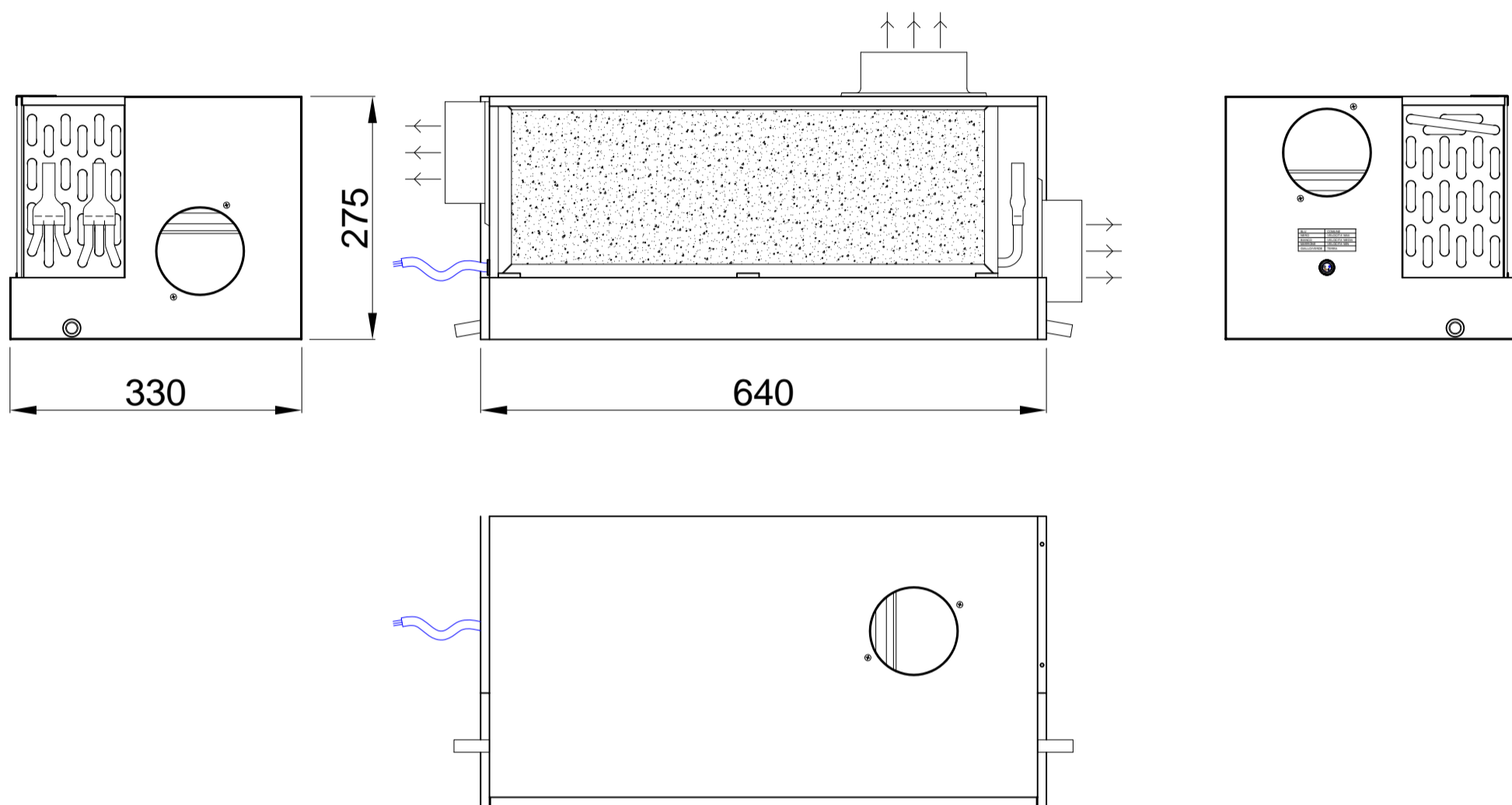


art.747 - Fan coil mod. "Z"



Art. 747 Fan Coil modello "Z" (uscita aria verticale / orizzontale)

Realizzazione in alluminio preverniciato colore bianco.

Coibentazione in neoprene adesivo sp. 5 mm.

Ventilatore a 3 velocità canalizzabile DN 120 mm.

Raccogli-condensa inox H. 50 mm isolato.

Doppio scarico condensa DN 14 mm. in rame.

Filtro aria in aspirazione.


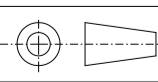
Alimentazione: 230V/1/50 Hz - Assorbimento: 130 W - 0,58 A

Resa: 15.000 BTU/h

Portata aria (max): 470 m³/h

Dimensioni: L.640xP.330xH.275 mm.

Peso: 10 Kg.

REV.2			
REV.1			
 FRIGOMAR S.r.l. Via V. Veneto, 112 16042 - Carasco (GE) +39 185 384888 (788) www.frigomar.com - frigomar@frigomar.com	DISEGNO N°: ---	DATA ---	
	SCALA ---	TAV. 1/1	TEST _____
	Tol. Gen.: ± 5	F.to: A3	
ARIA CONDIZIONATA - Fancoil -		Standard	
Dis. XXX: _____		Rev. XXX: _____	