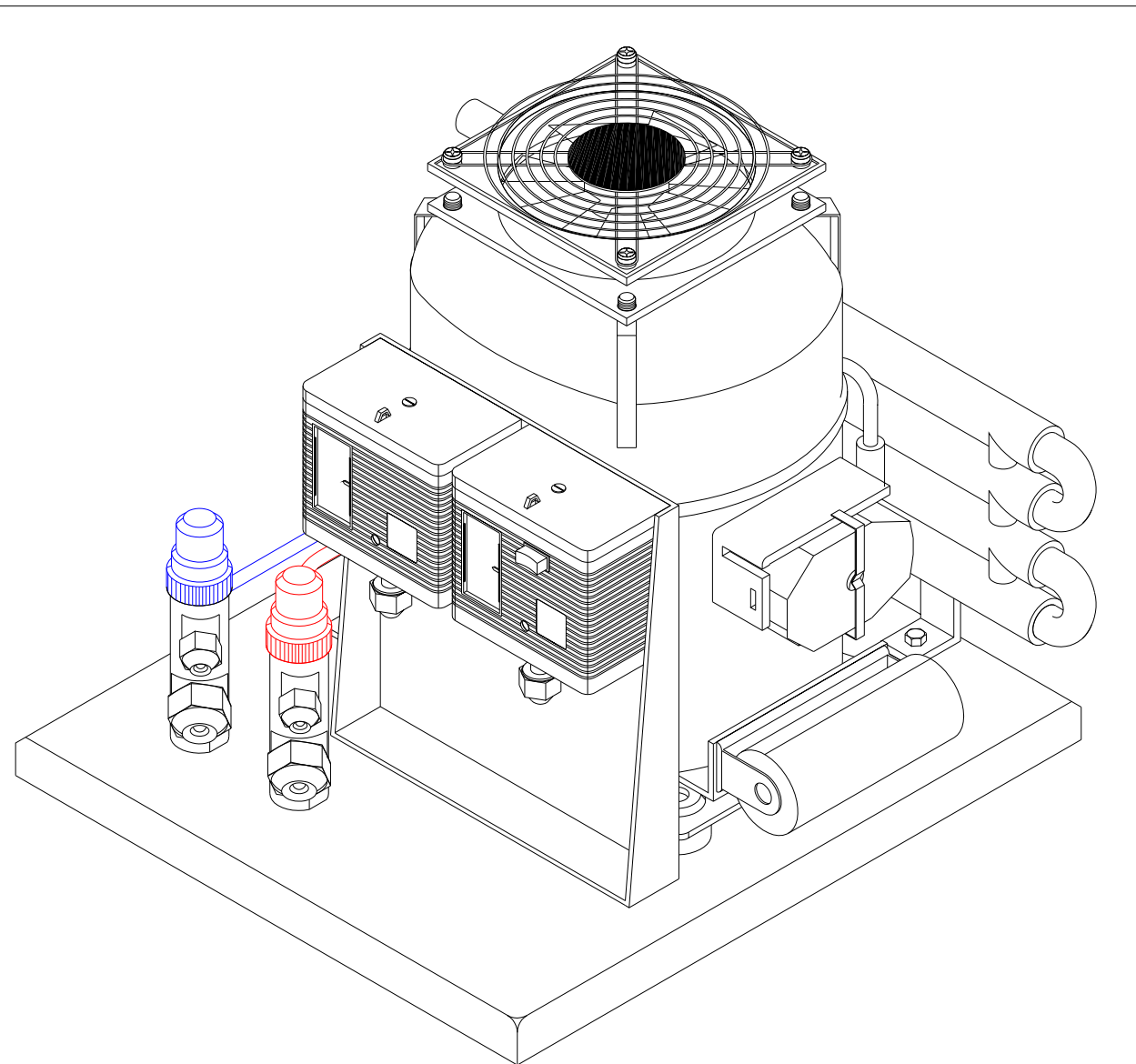
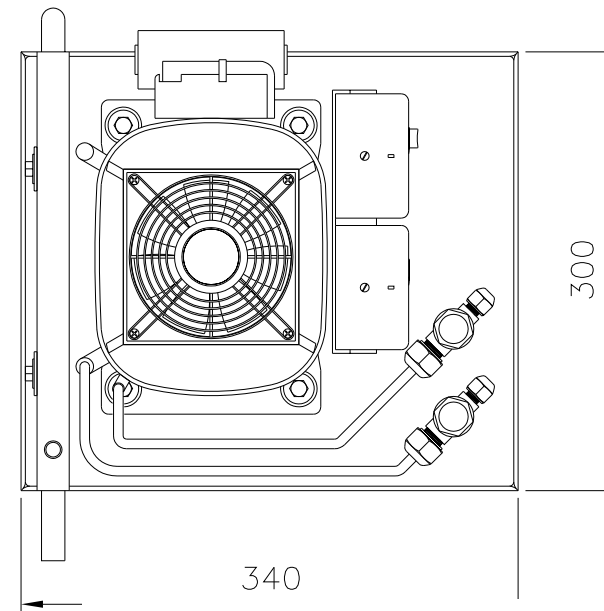
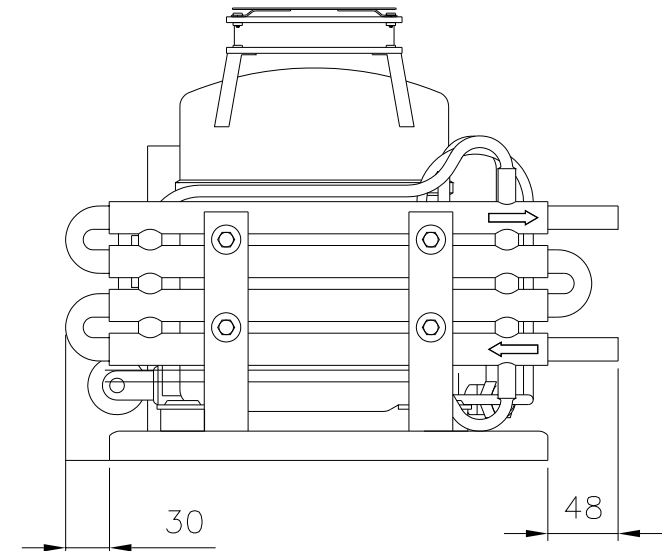
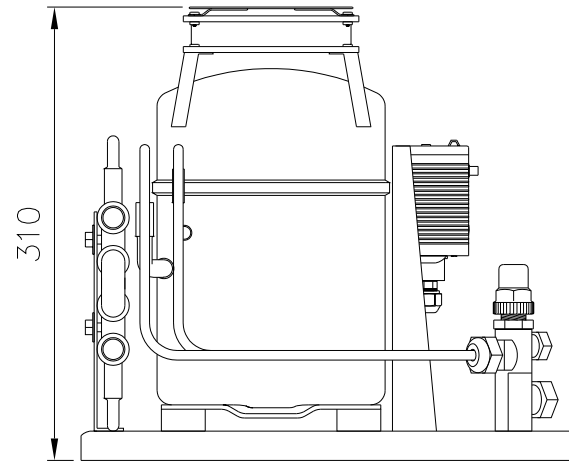
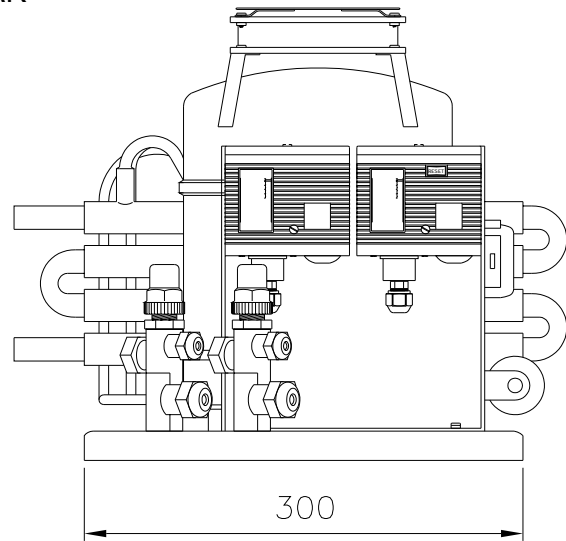


Gruppo motocompressore ermetico FRIGOMAR

Applicazione: - frigorifero (M/HBP)
 - congelatore/frigo (LPB)
 Potenza nominale: sino a HP 1/2
 Alimentazione: 230V/1
 Refrigerante: R134a - R404a



Compressore: marca _____
 modello _____
 refrigerante _____
 alimentazione _____
 avviamento _____

Pressostato AP: marca _____
 modello _____
 ca _____
 modello _____

Rubinetto mandata: marca _____
 modello _____

Rubinetto aspirazione: marca _____
 modello _____

REV.2

REV.1



FRIGOMAR S.r.l.

Via V. Veneto, 112
 16042 - Carasco (GE)
 +39 185 384888 (788)
 www.frigomar.com - frigomar@frigomar.com

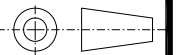
DISEGNO N°
F06158

SCALA 1:5
 TOL. GEN. : ± 2

DATA **08/11/2006**

TAV.1/1 TEST _____

F.to:A3



standard

Dis. GIANNINI : _____

Rev. CERRAI: _____