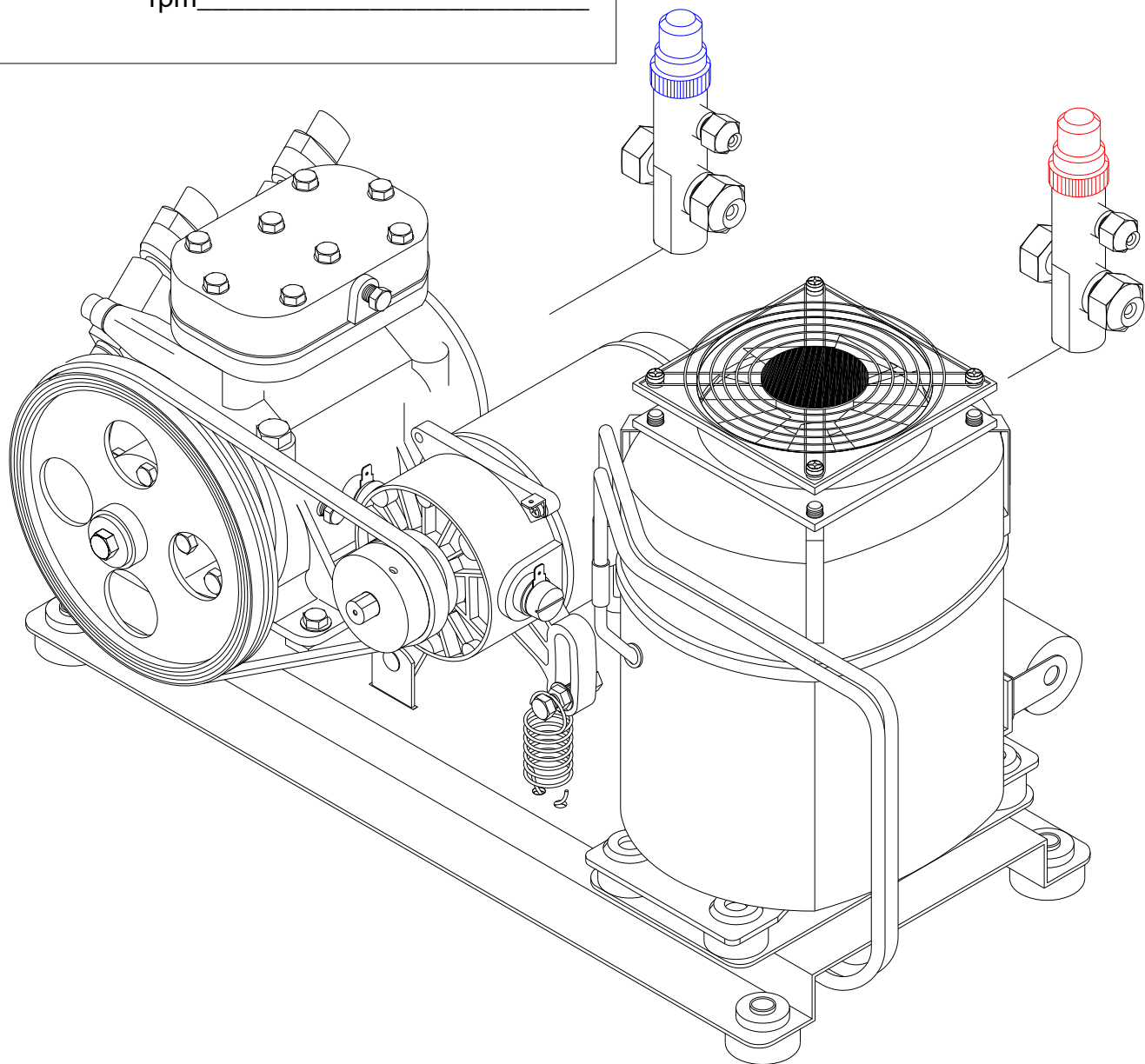
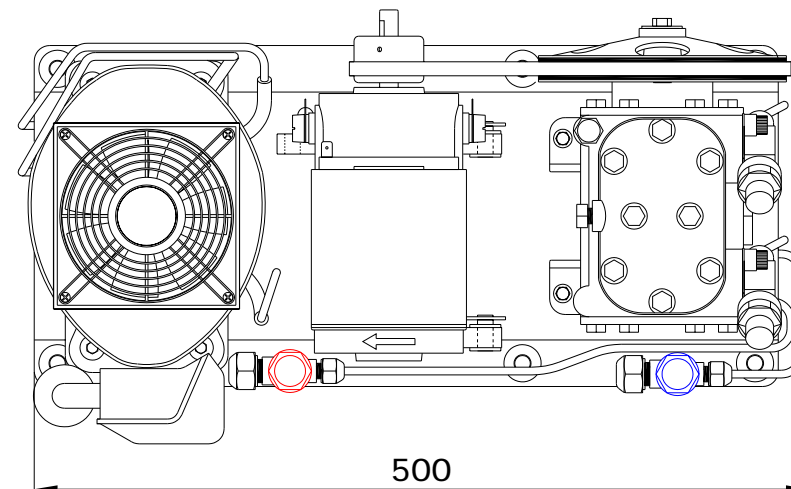
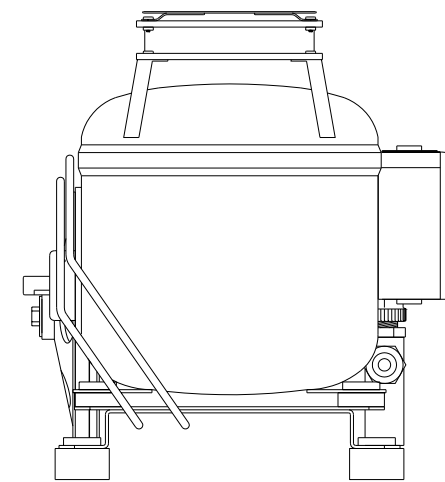
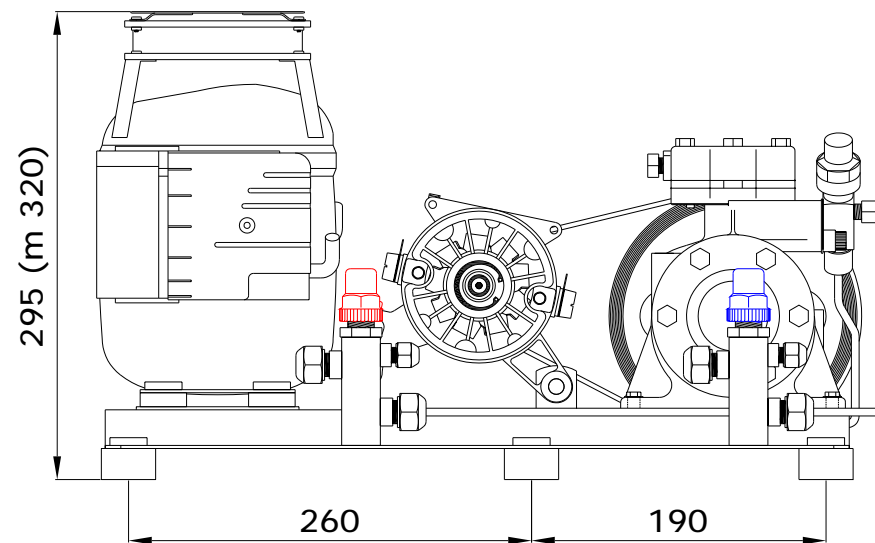
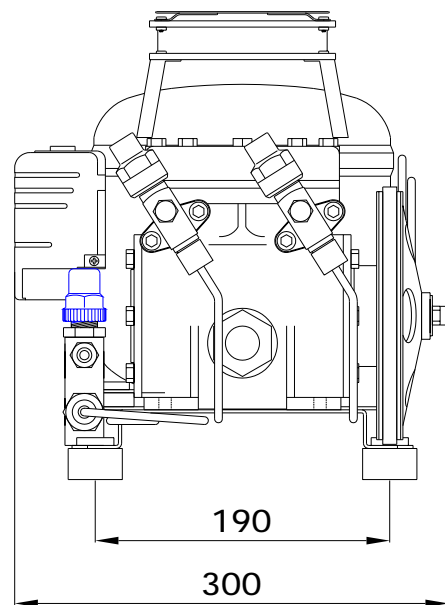


Compressore: marca \_\_\_\_\_  
 Ermetico  
 modello \_\_\_\_\_  
 refrigerante \_\_\_\_\_  
 alimentazione \_\_\_\_\_  
 avviamento \_\_\_\_\_


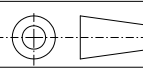
Compressore: marca \_\_\_\_\_  
 Aperto  
 modello \_\_\_\_\_  
 refrigerante \_\_\_\_\_  
 alimentazione \_\_\_\_\_  
 rpm \_\_\_\_\_



**Gruppo motocompressore combinato FRIGOMAR**

Applicazione: - frigorifero (M/HBP)  
 - congelatore/frigo (LPB)

Potenza nominale: sino a HP 1/3  
 Alimentazione: 12-24Vcc 230/1/50-60Hz  
 Refrigerante: R134a

REV.2		REV.1	
 FRIGOMAR S.r.l. Via V. Veneto, 112 16042 - Carasco (GE) +39 185 384888 (788) www.frigomar.com - frigomar@frigomar.com	DISEGNO N°: <b>F07139</b>	DATA 15/02/2007 TAV.1/1 TEST	F.to:A3
	SCALA --- TOL. GEN. : +2		
	GRUPPO MOTOCOMPRESSORE FRIGORIFERO - doppio compressore AC/DC -		<b>STANDARD</b>
Dis. Costaguta: _____		Rev. Giannini: _____	