

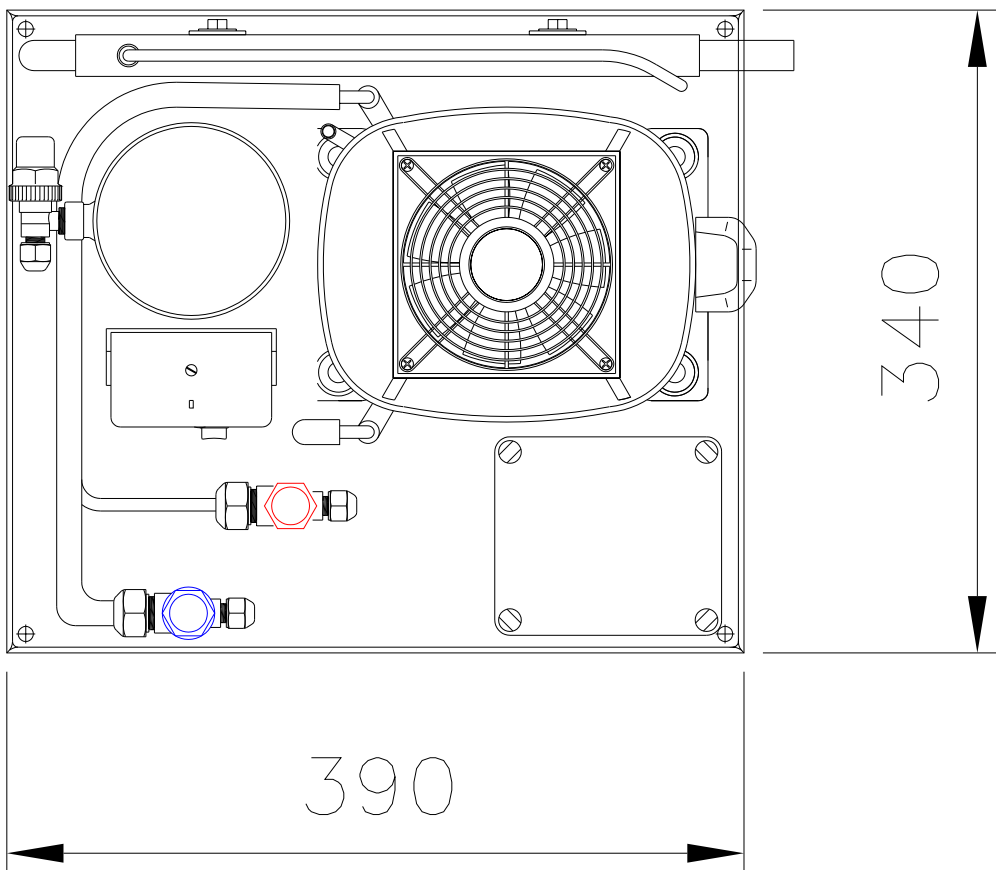
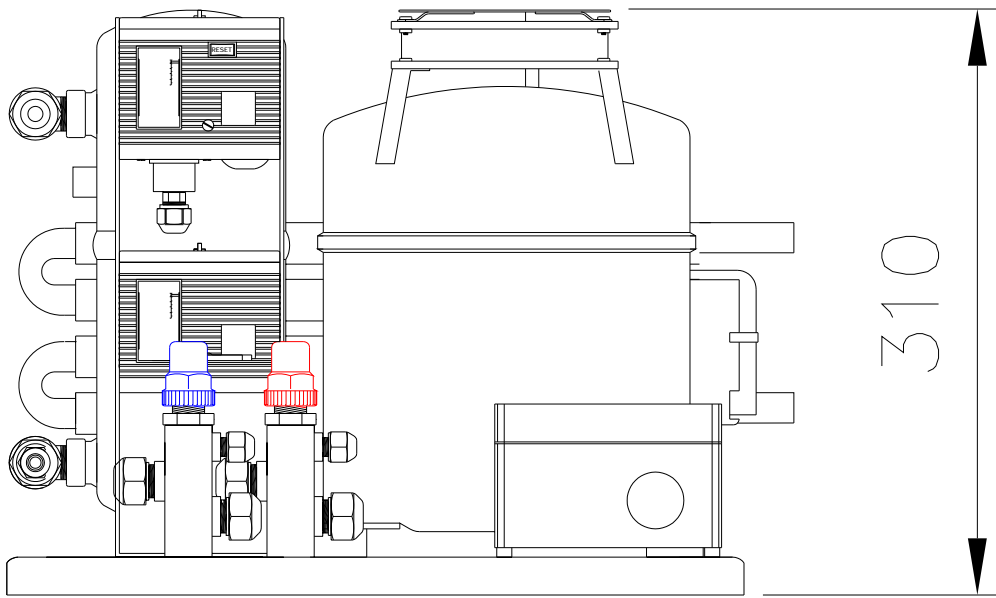
Gruppo motocompressore ermetico FRIGOMAR

Applicazione:

Potenza nominale:

Alimentazione: monofase

Refrigerante:



Compressore: marca \_\_\_\_\_

                modello \_\_\_\_\_

                refrigerante \_\_\_\_\_

                alimentazione \_\_\_\_\_

                avviamento \_\_\_\_\_

Condensatore: marca \_\_\_\_\_

                modello \_\_\_\_\_

Pressostato AP: marca \_\_\_\_\_

                modello \_\_\_\_\_

Pressostato BP: marca \_\_\_\_\_


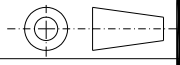
                modello \_\_\_\_\_

Rubinetto mandata: marca \_\_\_\_\_

                modello \_\_\_\_\_

Rubinetto aspirazione: marca \_\_\_\_\_

                modello \_\_\_\_\_

<b>REV.2</b>			
<b>REV.1</b>			
	<b>FRIGOMAR S.r.l.</b>	<b>DISEGNO N°.</b>	<b>DATA</b> 17/06/2008
	Via V. Veneto, 112	<b>F08105</b>	<b>TAV.1/1</b> <b>TEST</b> _____
	16042 - Carasco (GE)	<b>SCALA</b> ----	<b>F.to:A3</b> 
	+39 185 384888 (788)	<b>TOL. GEN. : ± 2</b>	<b>standard</b>
www.frigomar.com - frigomar@frigomar.com			
<b>GRUPPO MOTOCONDENSANTE ERMETICO</b>			
- singolo ermetico c.a. + controcorrente + serbatoio -			
Dis. GIANNINI : _____		Rev. CERRAI: _____	