

A

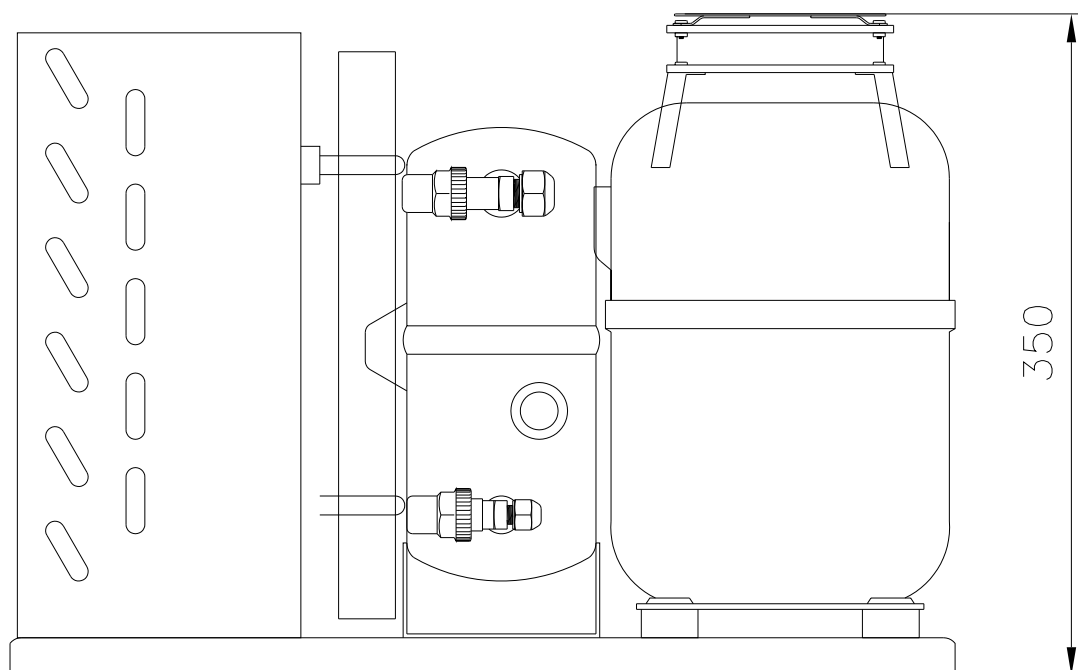
B

C

D

1

1



350

Compressore: marca \_\_\_\_\_

modello \_\_\_\_\_

refrigerante \_\_\_\_\_

alimentazione \_\_\_\_\_

avviamento \_\_\_\_\_

Condensatore: \_\_\_\_\_

Pressostato AP: marca \_\_\_\_\_

modello \_\_\_\_\_

Pressostato BP: marca \_\_\_\_\_

modello \_\_\_\_\_

Rubinetto mandata: marca \_\_\_\_\_

modello \_\_\_\_\_

Rubinetto aspirazione: marca \_\_\_\_\_

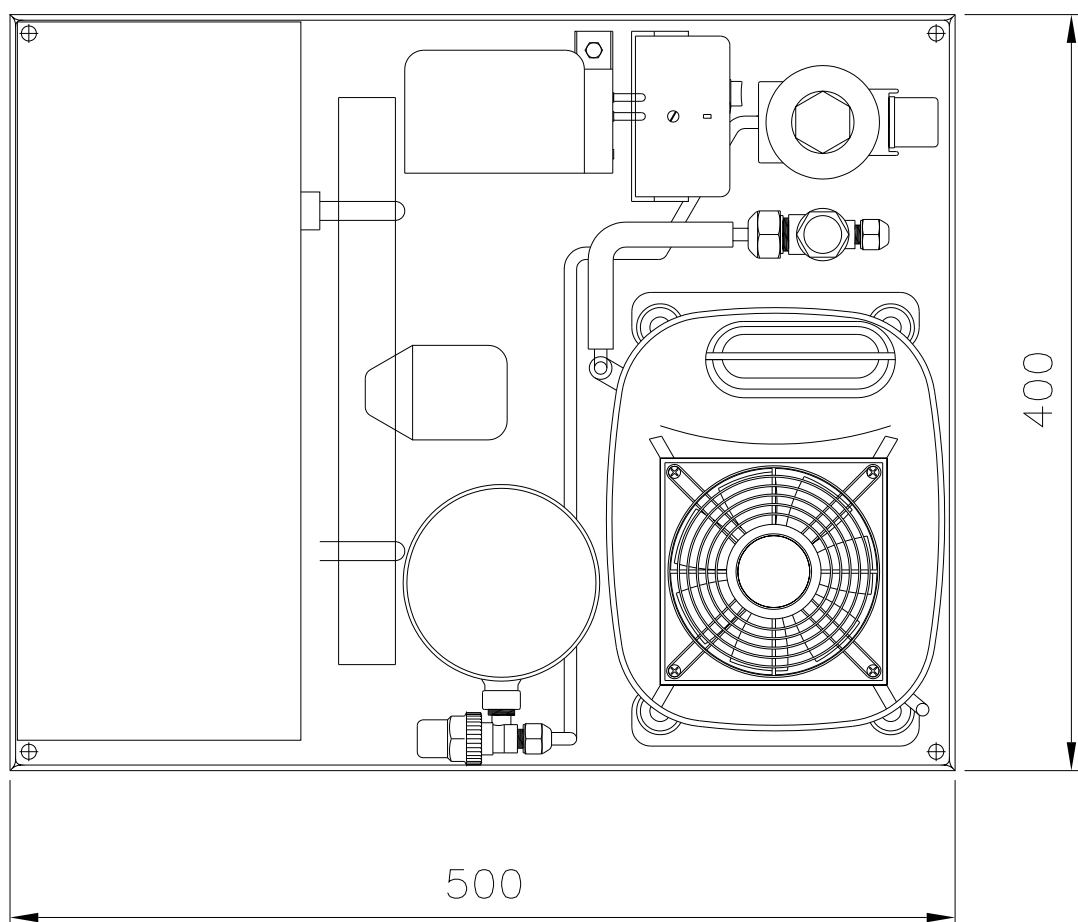
modello \_\_\_\_\_

2

2

3

3



400

500

4

4

5

5

6

6

REV.2

REV.1



FRIGOMAR S.r.l.

Via V. Veneto, 112

16042 - Carasco (GE)

+39 185 384888 (788)

www.frigomar.com - frigomar@frigomar.com

DISEGNO N°.

**F08127**

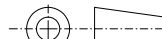
DATA 31/07/2008

TAV.1/1 TEST

SCALA ---

TOL. GEN. : ± 2

F.to:A3

**GRUPPO MOTOCONDENSANTE ERMETICO**

- singolo ermetico c.a. + cond. aria + serbatoio -

standard

Dis. GIANNINI : \_\_\_\_\_

Rev. CERRAI: \_\_\_\_\_

A

B

C

D