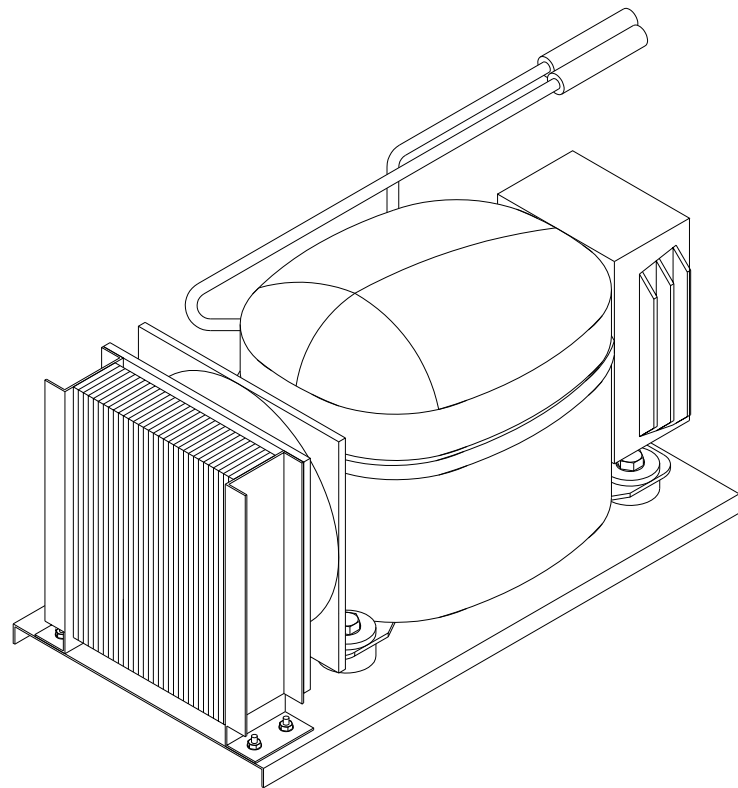
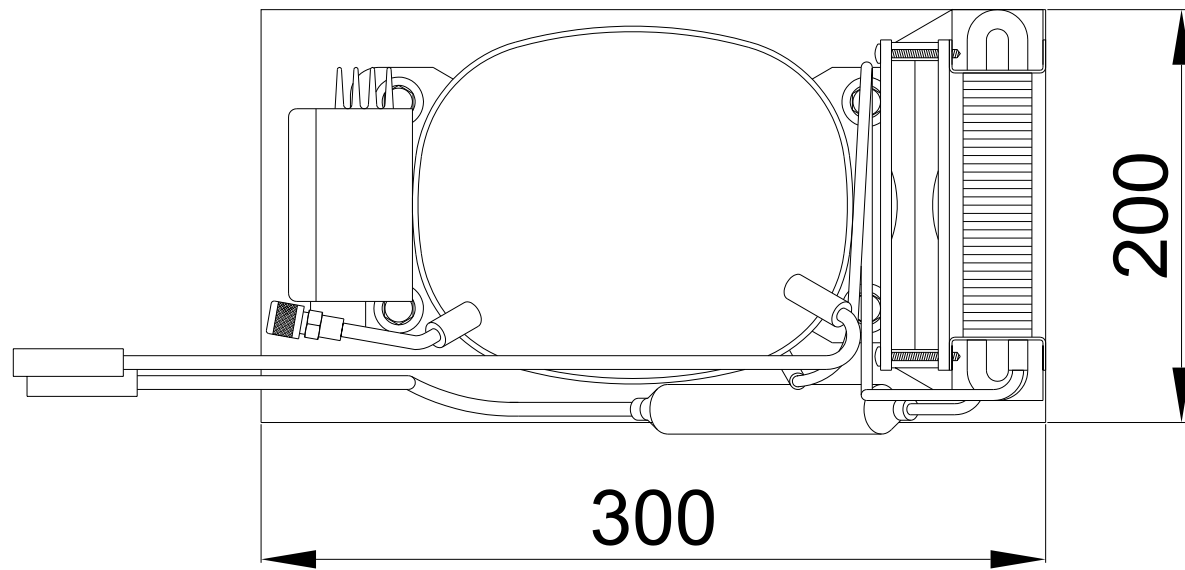


Applicazione: LBP - M/HBP
 Potenza nominale:
 Alimentazione: 110/220Vac
 Refrigerante:



Compressore:


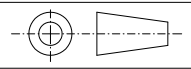
marca _____
 modello _____
 refrigerante _____
 alimentazione _____
 avviamento _____

Condensatore:

marca _____
 modello _____

Ventilatore:

marca _____
 modello _____

REV.2		REV.1		
 FRIGOMAR S.r.l. Via V. Veneto, 112 16042 - Carasco (GE) +39 185 384888 (788) www.frigomar.com - frigomar@frigomar.com	DISEGNO N°: F08158	DATA 28/10/2008 TAV. 1/1 TEST _____		
	SCALA --- Tol. gen.: ±0	F.to: A3		
	UNITA' FRIGORIFERA ERMETICA AD ARIA - singolo compressore c.a. -		Standard	
Dis. Costaguta: _____		Rev. Giannini: _____		