

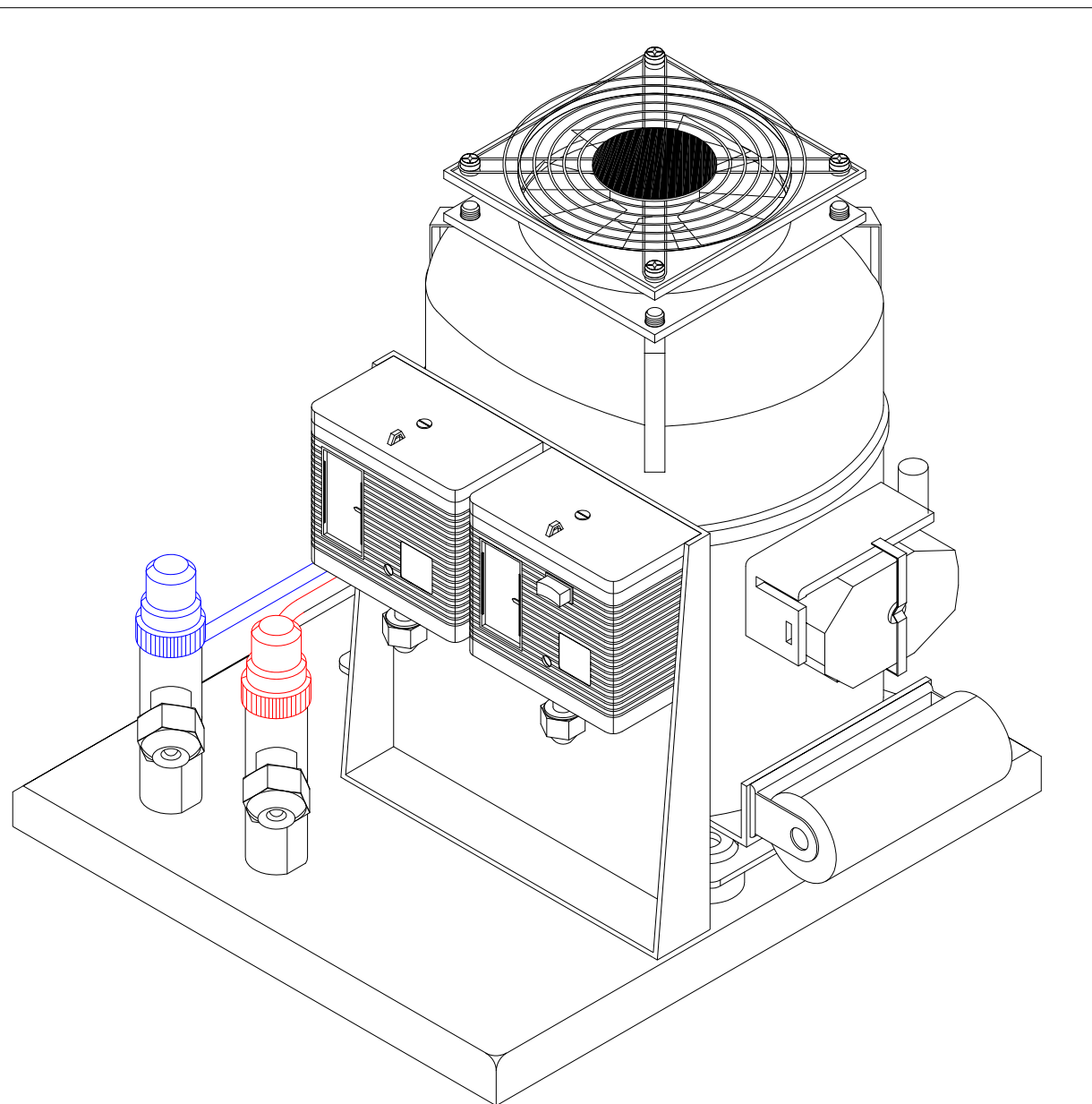
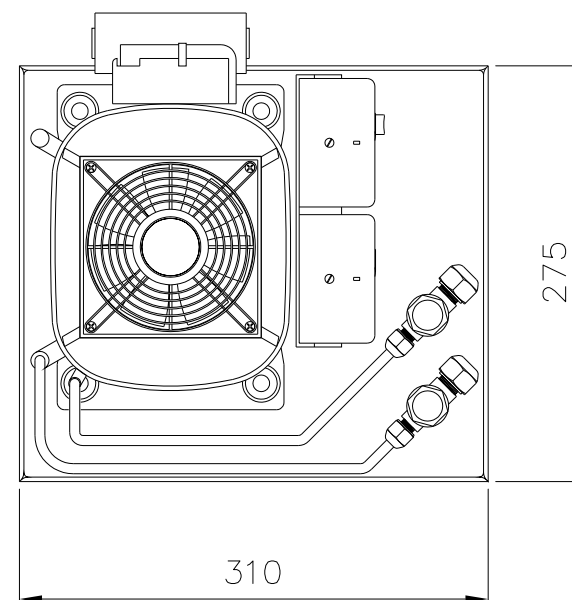
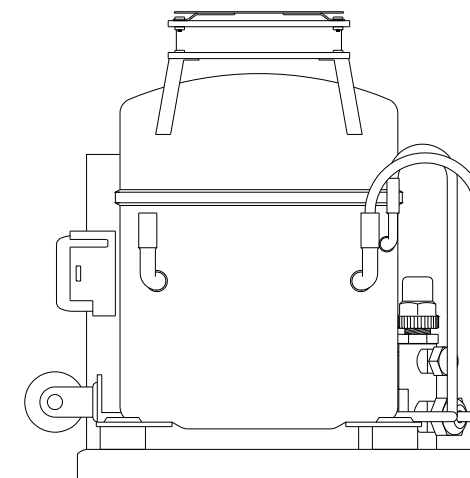
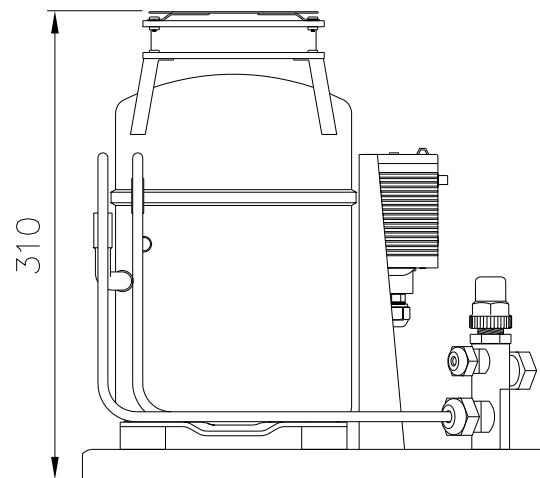
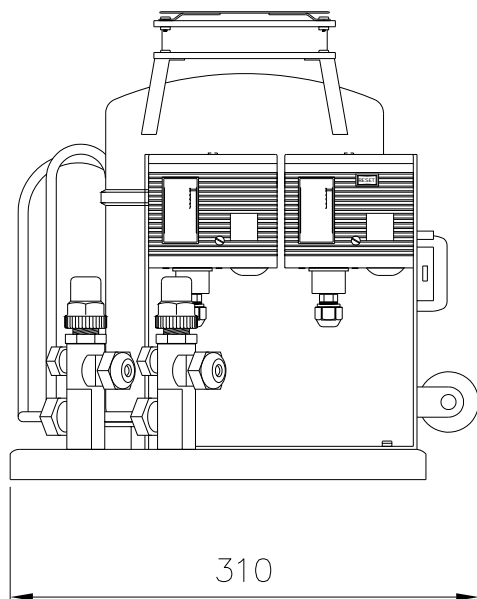
Gruppo motocompressore ermetico FRIGOMAR

Applicazione: - frigorifero (M/HBP)
 - congelatore/frigo (LPB)

Potenza nominale: sino a HP 1/2

Alimentazione: 230V/1

Refrigerante: R134a - R404a



Compressore: marca _____

 modello _____

 refrigerante _____

 alimentazione _____

 avviamento _____

Pressostato AP: marca _____

 modello _____

Pressostato BP: marca _____

 modello _____

Rubinetto mandata: marca _____

 modello _____

Rubinetto aspirazione: marca _____

 modello _____

REV.2

REV.1

	FRIGOMAR S.r.l. Via V. Veneto, 112 16042 - Carasco (GE) +39 185 384888 (788) www.frigomar.com - frigomar@frigomar.com	DISEGNO N° F05199	DATA 18/12/2005
	SCALA 1:5 TOL. GEN. : ± 2	TAV.1/1 TEST	F.to:A3
	GRUPPO MOTOCOMPRESSORE FRIGORIFERO - singolo ermetico c.a. -		standard
Dis. GIANNINI : _____		Rev. CERRAI : _____	